

Refrigeradores Food Service

REFRIGERADORES CON PUERTAS SOLIDAS
REFRIGERADORES CON PUERTAS DE CRISTAL



CONSTRUCCION

Construcción exterior en acero inoxidable, excepto respaldo.
Construcción interior en acero inoxidable austenítico (no magnético).
Interiores con cantos sanitarios que cumplen con los requerimientos NSF-7 para la seguridad alimenticia.
Aislamiento de poliuretano inyectado de 50 mm de espesor y 40 Kg./m³ de densidad, sin CFC.
Iluminación interior con luz de LED.

PUERTAS

Puertas sólidas o de cristal:
Paneles sólidos con contrapuestas en acero inoxidable austenítico (no magnético).
- Contrapuerta con escalón embutido, el cual favorece el aislamiento de temperatura y protege el empaque de la puerta para mayor durabilidad.
- Tirador en acero inoxidable embutido a lo largo de la puerta, el cual favorece la ergonomía y garantiza una máxima durabilidad.
Paneles de cristal dobles + filtro Low-e con gas argón.
Sellos de puertas magnéticos fácilmente removibles (sin herramientas).
Puertas abatibles con dispositivo de cierre automático en apertura de menos de 90° para evitar la pérdida de temperatura.
Puertas con dispositivo de apertura permanente a 120° para facilitar la carga y descarga de producto.
Cerraduras con llaves maestras.

SISTEMA DE REFRIGERACION

Sistema de refrigeración de tiro forzado, gas refrigerante ecológico R290.
Compresores herméticos con condensadores ventilados.

Condensador con motor electrónico de doble giro automático, el cual evita la acumulación de polvo durante la operación del equipo, favoreciendo el bajo mantenimiento.
Evaporadores de tubo de cobre y aletas de aluminio con recubrimiento epóxico.
Evaporación automática del agua de deshielo.
Controles electrónicos de temperatura y de deshielo con visores digitales.
Temperatura de trabajo: 0 °C a 4 °C en ambiente externo de 32 °C y 65% de H.R.
Unidad de condensación montada sobre un sistema de guías reforzadas que facilitan su extracción para un fácil mantenimiento.

DOTACION

Parrillas con recubrimiento epóxico, ajustables en altura.
Incluyen cable y clavija Nema 5-15P.

MODELOS 17

Puerta reversible, intercambiable en campo.
Kit de (4) ruedas de 2.5" de diámetro (altura máxima de 3" con vástago incluido), de las cuales las 2 frontales llevan freno.

MODELOS 37

Kit de ruedas de 4" de diámetro (altura máxima de 5" con vástago incluido), de las cuales las frontales llevan freno.

OPCIONES Y ACCESORIOS

220V. - 1 - 50/60Hz. (con costo adicional).
Consultar al fabricante si es factible su fabricación, el código correspondiente, la potencia y el amperaje.



ARR-17 HC



ARR-17-G HC



ARR-37 HC



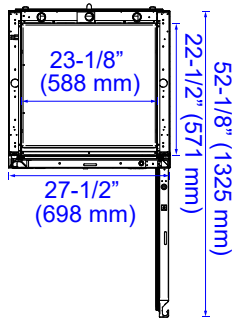
ARR-37-G HC

MODELO	PUERTAS	PARRILLAS	CAPACIDAD ft ³	VOLTAJE - FRECUENCIA	POTENCIA HP	AMPS.	DIMENSIONES EXTERIORES (mm)			EMBALAJE	
							Fronte	Fondo	Altura	kg	m ³
REFRIGERADORES CON PUERTAS SOLIDAS											
ARR-17 HC	1	3	17.0	115V. - 60 Hz.	1/4	2.5	700	679	1959	123	1.3
ARR-37 HC	2	6	37.0	115V. - 60 Hz.	1/3	3.2	1105	820	2134	198	2.1
REFRIGERADORES CON PUERTAS DE CRISTAL											
ARR-17-G HC	1	3	17.0	115V. - 60 Hz.	1/4	2.5	700	679	1959	123	1.3
ARR-37-G HC	2	6	37.0	115V. - 60 Hz.	1/3	3.2	1105	820	2134	198	2.1

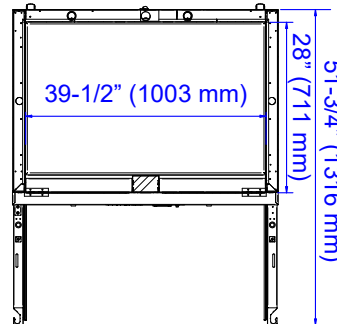
ESPECIFICACIONES SUJETAS A CAMBIOS SIN PREVIO AVISO. | ESPECIFICACIONES VALIDAS PARA LATINOAMERICA Y EL CARIBE.

Refrigeradores Food Service

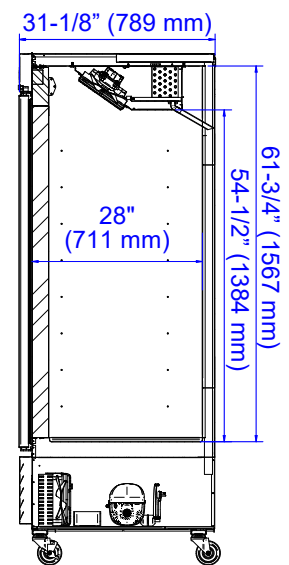
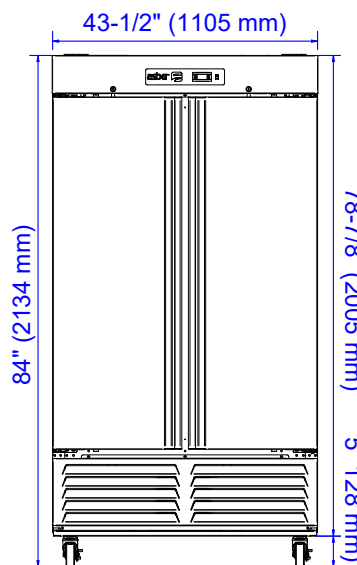
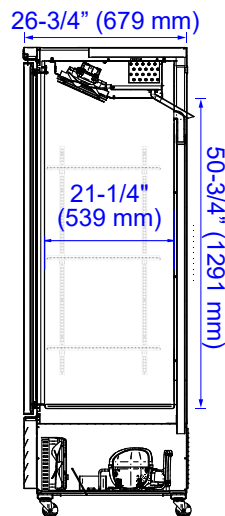
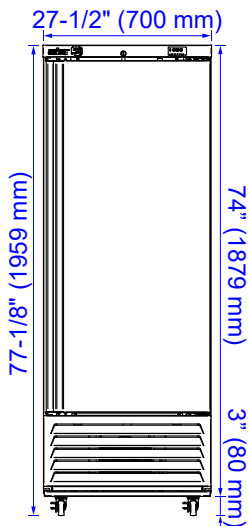
REFRIGERADORES CON PUERTAS SOLIDAS
REFRIGERADORES CON PUERTAS DE CRISTAL



ARR-17 HC



ARR-37 HC



MODELO	ARR-17 HC	ARR-37 HC
CONEXION ELECTRICA		
Voltaje - Frecuencia	115V. - 60 Hz.	
Potencia (HP)	1/4	1/3
Amperaje	2.5	3.2
Enchufe Eléctrico	NEMA 5-15P	
Longitud del cable (m)	2.4	
Gas refrigerante	R290	
DIMENSIONES INTERIORES (mm)		
Frente	588	1003
Fondo	571	711
Altura	1291	1384
Parrilla (mm)	570 x 510	644 x 488
DIMENSIONES DE EMBALAJE (mm)		
Frente	813	1130
Fondo	803	840
Altura	2050	2174



REQUERIMIENTOS DE INSTALACION

- CONEXION ELECTRICA:** verifique las condiciones requeridas para una instalación con voltaje a 115V., compatible con la clavija "NEMA 5-15P".
- REFRIGERANTE:** equipos con gas refrigerante R290, el cual es inflamable. Siga las instrucciones de manejo para evitar riesgo de incendio o explosión.
- EXCENCION DE RESPONSABILIDAD:** ASBER no asume responsabilidad alguna por la cobertura de piezas o mano de obra, ni por fallas de componentes, defectos de fábrica o cualquier otro daño para las unidades instaladas en aplicaciones residenciales o no comerciales.

ESPECIFICACIONES SUJETAS A CAMBIOS SIN PREVIO AVISO. | ESPECIFICACIONES VALIDAS PARA LATINOAMERICA Y EL CARIBE.