

*Qualität und Vielseitigkeit.*

Die beste Qualität in der Tasse,  
volle Flexibilität in der Getränkevielfalt  
und mobiler Maschineneinsatz.

*Vom Bürohelden zum Star der Party.*

Mit oder ohne Festwasseranschluss: Installieren Sie  
Ihre Kaffeemaschine fix an einer Station oder nehmen Sie  
sie überallhin mit dank des internen Wassertanks.



# Schaerer Coffee Skye.

*Bieten Sie die Schaerer Qualität und Vielfalt überall dort, wo sie gefragt ist.  
Servieren Sie köstliche Kaffee- und Milchspezialitäten, überall.*



# Vielseitigkeit und Style, überall.

*Stylish und attraktiv ist die neue Schaerer Coffee Skye, die für maximale Flexibilität konzipiert wurde. Sie kann als feste Station oder als mobile Maschine verwendet werden und verbindet grosse Vielfalt mit kompromissloser Qualität.*



Der interne Wassertank mit einem Fassungsvermögen von 4,9 Litern erlaubt es, die Maschine nahezu überall zu nutzen. Alternativ können Sie sie an die Wasserleitung anschließen und mit einer Auswahl von Zubehör und Erweiterungen personalisieren, sodass sie zum festen Bestandteil Ihres Büros wird – für

die schönste Kaffeepause der Stadt! Das ansprechende Design, die vielfältigen Spezialitäten aus Kaffee und Milch und die Leistungsfähigkeit der Maschine in Verbindung mit hoher Benutzerfreundlichkeit machen sie zur idealen Wahl in Sachen Flexibilität und Qualität.



## Elegantes Design, veredelt mit stylishen Details.

Die stilvolle schwarze Lackierung mit Designelementen in Rot und Schwarz wird in jeder Umgebung alle Blicke auf sich ziehen. Die Schaerer Coffee Skye fügt sich mit beeindruckend natürlicher Eleganz in jedes Szenario ein. Die auf Effizienz und Benutzerfreundlichkeit ausgelegte Maschine lässt sich sowohl vom Personal als auch von Gästen ohne Vorkenntnisse mühelos bedienen.

## Ideal für ...

... kleine und mittlere Restaurants und Hotels; Büros; Bäckereien; Lebensmittelgeschäfte; Selbstbedienungsläden; Tankstellen; Catering-Betriebe sowie Räumlichkeiten mit begrenzten Platzverhältnissen. Die bedienerfreundliche Schaerer Coffee Skye passt sich dank drei Benutzeroberflächen (GUI) an jede Art von Benutzer an: vom Selbstbedienungsgast, der das Gerät zum ersten Mal bedient, bis hin zum erfahrenen Mitarbeiter. Das breite 8-Zoll-Touchscreen-Display ist videofähig und somit ein ideales Instrument für regelmäßige Promotion- und Werbekampagnen.





*Einfachheit, Entertainment, Events. Die neue Schaerer Coffee Skye besitzt eine schillernde Persönlichkeit und besticht dabei durch ihre Vielseitigkeit. Mit ihrer grossen Auswahl an köstlichen Getränken von kompromissloser Qualität stiehlt sie überall die Show.*

# Standardkonfiguration.

*Eine effektive und umfassende Konfiguration Ihrer Coffee Skye, die Ihnen erlaubt, eine Vielzahl von erstklassigen Kaffee- und Milchgetränken zuzubereiten.*



## Das ideale Allrounder-Kit.

Solide Performance durch eine hohe Tages-/Stundenleistung gewährleistet der neu konzipierte Vorratsbehälter der Coffee Skye mit einfacher Verriegelung und manuellem Einwurf für Decaf und andere Mischungen.



## Funktionale Beleuchtung

Farbcodierte Leuchtstreifen auf beiden Seiten des zentralen Auslaufs zeigen den Status der Maschine an:

**Weiss** – Maschine bereit

**Gelb** – Bald ist ein Eingriff nötig (nachfüllen, reinigen usw.)

**Rot** – Maschinenfehler (Milch leer, Mühle blockiert, Fehler beim Wasserfluss usw.)



## Asymmetrische, überwachte Tropfschale

750-ml-Tropfschale mit Präsenzerkennung und Niveausensor zum Überlaufschutz. Der Ausschnitt der Tropfschale ermöglicht ein einfaches Entfernen und die praktische Tassenpositionierung erleichtert die Selbstbedienung. Optionen mit geschlossener Tropfschale und Entleerung verfügbar.



## Wassertank intern

Der interne Wassertank der Schaefer Coffee Sky mit einem Fassungsvermögen von 4,9 Litern sorgt für völlige Unabhängigkeit vom Festwasseranschluss und bietet somit maximale Flexibilität bei der Positionierung Ihrer Kaffeestation.



## 8-Zoll-Touchscreen-Display

Das 8-Zoll-Display mit einer Auflösung von 1024 × 768 Pixel bietet ein hervorragendes Benutzererlebnis. Die Benutzerschnittstelle der Coffee Sky besitzt drei integrierte Betriebsmodi: Gast, Vielnutzer und Personal, für maximale Benutzerfreundlichkeit unabhängig vom Kenntnisstand. Auf dem videofähigen Display können Promotion- und Werbeinhalte angezeigt werden.

# Eine Welt der Vielfalt.

*Mit den zahlreichen Zusatz- und Zubehöroptionen der Schaerer Coffee Skye können Sie Ihr Standardangebot erweitern und Ihre Maschine leicht an neue Anforderungen anpassen.*



## Personalisieren Sie die Coffee Skye mit Ihrem Style und erfreuen Sie Ihre Gäste.

**Personalisieren Sie die Schaerer Coffee Skye mit Ihrem Style und erfreuen Sie Ihre Gäste.** Erweitern Sie Ihr Angebot mit dem Milchpumpsystem **Pure Foam**, das Ihnen leckere Milchgetränke zubereitet. Wählen Sie zwischen kalter und warmer Milch oder, für besonderes Vergnügen und Varietät, einen verlockenden, gleichmässigen, cremigen, feinporigen Schaum – mit bis zu 60 Prozent Luftanteil. Das System lässt sich

ausserdem leicht spülen und reinigen. Fügen Sie einen separaten Heisswasser- auslauf für Tee oder Aufgussgetränke hinzu. Für den perfekten italienischen Cappuccino oder Latte Macchiato, können Sie zwischen **Powersteam** oder **Supersteam** wählen. Wählen Sie zwischen vielen weiteren Optionen und Zubehörteilen aus, um Ihr ideales Gerät zu konfigurieren, das perfekt auf Ihre Anforderungen und Ihre Persönlichkeit

abgestimmt ist. Sie können auch zwischen der 16 g- und 30 g-Brüheinheit wählen. Die grössere Brüheinheit bietet neue Möglichkeiten für Ihr Kaffeegeschäft, insbesondere für grosse Kaffegetränkerezepturen mit Double oder Triple Shots. Damit können Sie nicht nur Zeit einsparen, sondern auch Kaffeepulver.



*Raffinesse und Benutzerfreundlichkeit sind das Markenzeichen der neuen Schaerer Coffee Skye.*



## Einfacher Wasseranschluss.

Kein Nachfüllen und kein Kopfzerbrechen über den Füllstand: Schliessen Sie Ihre Coffee Skye optional an die Wasserleitung an und richten Sie sie als ortsfeste Kaffeestation ein. Die Anschlusskonfiguration beinhaltet das Uptime!-System von Schaerer. Es beugt kalkbedingten Störungen vor.

## Mehr Vorratsbehälter, mehr Auswahl.

Fügen Sie einen weiteren Bohnenbehälter und eine zusätzliche Mühle zu Ihrer Standardausführung hinzu und kompletieren Sie Ihr Set mit einem einfachen (2000 g) oder doppelten (2 × 1000 g) Pulverbehälter mit separatem Aufbereitungssystem. Erweitern Sie Ihr Angebot durch zahlreiche köstliche Spezialitäten. Mit dem neuen Verriegelungssystem geht das Einsetzen und Entfernen der Behälter schnell und einfach.

## Milchschlauchöffnungen auf beiden Seiten.

Unabhängig vom Layout Ihrer Kaffeestation erleichtern die praktischen extra-grossen Öffnungen auf jeder Seite Ihrer Schaerer Coffee Skye den Anschluss eines beliebigen externen Milchkühlers. Die Klappen fügen sich nahtlos in das Design der Maschine ein und tragen gleichzeitig zu ihrer Vielseitigkeit und Funktionalität bei.

## Vereinfachte Installation.

Die Installation Ihrer neuen Schaerer Coffee Skye war noch nie so einfach. Alle Anschlüsse, die für die Installation benötigt werden, sind von vorn zugänglich. Das Anschlussstück für den Schmutzwasserschlauch kann ohne Werkzeug entfernt werden. Einfache Schlauchmontage am Unterthekengerät, ohne Entfernung der Seitenwände.

# Grundausrüstung, Optionen, Zubehör.

## STANDARDAUSSTATTUNG:



### 8-Zoll-Touchscreen-Display

Videofähiges, hochauflösendes Display (1024 × 768 Pixel) mit drei integrierten Betriebsmodi: Gastmodus, Vielnutzermodus und Personalmodus.



### 1 Mühle und 1 Bohnenbehälter

750-g-Bohnenbehälter zur Aufsatzmontage mit manuellem Einwurf für Decaf und andere Mischungen.



### Heisswasser links

Separater Heisswasserauslauf links für Tee und andere Getränke. Eignet sich besonders für Servicebereiche.



### Funktionale Beleuchtung

Betriebsstatusleuchten auf beiden Seiten des zentralen Auslaufs.



### Schwarzes Gehäuse und Spritzzone

Stilvolle Lackierung der Maschine und Auslaufzone in Schwarz, veredelt mit Details in Schwarz und Rot.

## OPTIONALE FEATURES:



### Manueller Auslauf

Manueller Auslauf mit Einzel-/Doppelauslauf einschliesslich Entlastungskammer. Manuell einstellbare Höhe zwischen 65 mm und 185 mm.



### Trinkwassertank intern

Interner Wassertank mit einem Fassungsvermögen von 4,9 Litern mit geschlossener und überwachter Tropfschale.



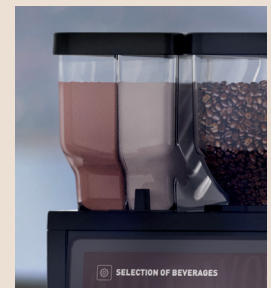
### Milchsystem Pure Foam

Ausgabe von temperaturgesteuerter heisser Milch und heissem Milchschaum sowie kalter Milch für eine grosse Vielfalt an Getränkeoptionen.



### Bis zu 2 Mühlen

Fügen Sie ein zweite Mühle und einen 750-g-Bohnenbehälter hinzu, um eine Vielzahl von Kaffeemischungen anzubieten.



### Pulverbehälter

Ein weiterer Behälter für Schokoladen- und Milchpulver (2000 g) sowie sonstige Zutaten. Sie können auch einen Twin-Topping-Behälter (2 × 1000 g) für zwei verschiedene Toppings wählen.



### Schaerer Coffee Link: digital und smart

Schaerer Coffee Link ist eine digitale Serviceplattform, die ein leistungsstarkes Echtzeit-Tool für die Überwachung und Optimierung Ihres Kaffeebetriebs bietet.

## OPTIONALE FEATURES:



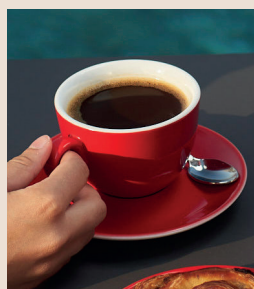
### Zentraler Heisswasserauslauf

Zentraler Auslauf als Heisswasserausgabe für Tees und Aufgussgetränke.



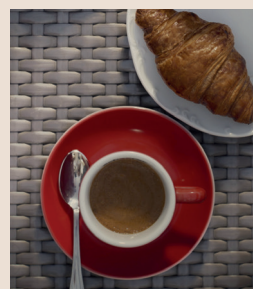
### Powersteam oder Supersteam

Powersteam: Manuelles Erhitzen und Aufschäumen der Milch. Supersteam: Vollautomatisches Erhitzen und Aufschäumen der Milch.



### Brühbeschleuniger oder Zusatzwasser

Mehr Effizienz zu Spitzenzeiten und höhere Qualität bei grossen Getränkeportionen (zum Beispiel Americano).



### Espresso-Mahlscheiben

Für mehr Espresso-Vielfalt können Sie speziell geschliffene Mahlscheiben wählen.



### Elektrische Einstellung für jede Mühle

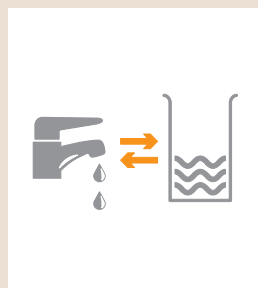
Die Mühlen sind je nach Präferenz und Bohnenart elektrisch einstellbar.

## ZUBEHÖR:



### Untertheke-Satzdurchwurf

Erweiterte Satzentsorgungskapazität und Maschinenautonomie mit mehr Platz auf der Theke.



### Festwasseranschluss mit Uptime!

Verbinden Sie Ihre Maschine mit dem Festwasseranschluss und mit dem Uptime!-System von Schaefer.



### Bezahlsystem

Standardabrechnung nach MDB-Standard. Münzwechsler, Kartenleser usw. lassen sich leicht an die Kaffeemaschine anschliessen.



### Beistellkühleinheit 1x7 Liter

Die externe Kühleinheit fasst bis zu 7 Liter Frischmilch. Die Kühleinheit kann an einem freien Platz seitlich (recht und links möglich) oder unter der Theke verstaut werden.

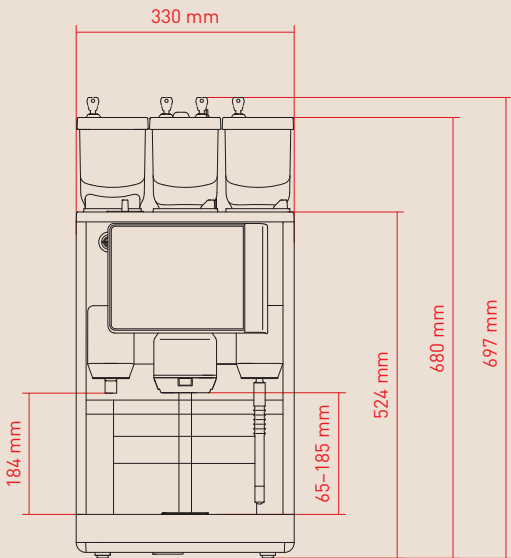


### Kühleinheit 1x10 Liter

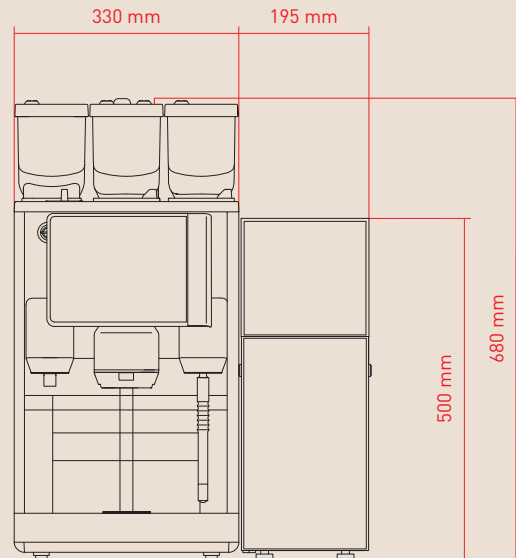
Die externe Kühleinheit fasst bis zu 10 Liter frische Milch. Die Kühleinheit kann an einem freien Platz seitlich oder als Centre Milk unter der Theke verstaut werden.

Für mehr Details zum spezifischen Zubehör, schauen Sie gerne in unsere Beistellgerätebroschüre.

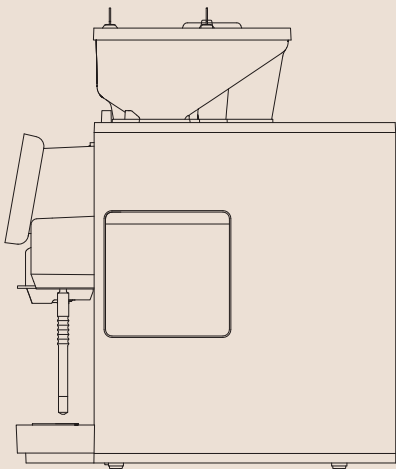
# Konfiguration und technische Daten.



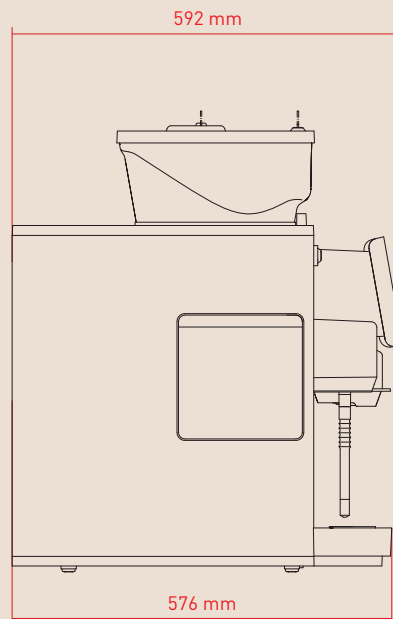
Schaerer Coffee Skye  
Frontansicht



Schaerer Coffee Skye mit Beistellkühler  
Frontansicht



Schaerer Coffee Skye  
Seitenansicht links



Schaerer Coffee Skye  
Seitenansicht rechts

Kategorie	Ausstattung und Optionen	Schaerer Coffee Skye
Ausgabe pro Tag	Empfohlen für eine durchschnittliche Tagesmenge von	Bis zu 180
Getränkeangebot	Espresso	S
	Kaffee/Café Crème	S
	Cappuccino	0
	Heisswasser	S
	Ristretto	S
	Kleine Kanne (250 ml)	S
	Kanne (500 ml)	S
	Americano	0
	White Americano	0
	Milchkaffee	0
	Latte Macchiato	0
	Espresso Macchiato	0
	Chociatto	0
	Heisse Schokolade	0
	Flat White	0
	Instant (z. B. Chai Latte)	0
	Kalte Milch	0
	Heisse Milch	0
	Milchschaum heiss	0
	Dampf	0
Getränke auf Pulverbasis	0	
Bedienung und Ausgabe	8,0"-Touchscreen-Benutzerschnittstelle	S
	3 verschiedene Betriebsmodi: Gast (Selbstbedienung), Vielnutzer (schnelle Selbstbedienung), Personal (Bedienung)	S
	Mögliche Anzahl von Getränken (programmierbar)	> 100
	Auslaufhöhe kann manuell eingestellt werden (mm)	65-185
	Heisswasserausgabe: links	S
	Heisswasserausgabe: mittig inklusive Zusatzwasser	0
	Zusatzwasser (Americano)	0
	Brühbeschleuniger (gehört zu Zusatzwasser)	0
	Einzelauslauf	S
	Doppelauslauf	S
Mühlen und Behälter	Dampfstab (Powersteam oder Supersteam)	0
	1 Mühle	S
	2 Mühlen	0
	Bohnenbehälter (g)	± 750
Boiler und Brüheinheiten	Einwurf für gemahlene Kaffee	S
	Ein Heisswasserboiler für Kaffee/Tee	S
	Dampfboiler	0
	16-g-Brüher	S
Milchsysteme und Kühleinheiten	30-g-Brüher	0
	Pure Foam	0
	Beistellkühleinheit 1x7 l, rechts oder links	0
Pulversystem	Beistellkühleinheit 1x10 l, rechts oder links, Centre Milk oder Untertheke	0
	Pulverbehälter (g) (ml)	2000/2750
	Schokolade (1 x Choco-Pulver)	0
Sonstige Optionen	Twin Powder (2 x 1000 g)	0
	Satzbehälter (Kaffeersatz)	550 g
	Unterthecken-Satzentsorgung	0
	Hoher Fuss (40 mm)	0
	Schaerer Coffee Link	0
Farben	Abrechnungssystem (MDB, RS232, serielle Schnittstelle)	0
	Rot, Schwarz	S
Abmessungen und Gewicht	Spezialfarbe	Auf Anfrage
	Breite (mm)	330
	Tiefe (mm)	576
	Gehäusehöhe/mit Vorratsbehälter/mit Schlüssel (mm)	524/680/697
Stromversorgung und Leistung	Gewicht (kg) (netto)	Ca. 40
	1L, N, PE: 220-240 V- 50/60 Hz	2000-2400 W, 10 A, 3 x 1 mm <sup>2</sup>
	1L, N, PE: 200-220 V 2- 50/60 Hz	1800-2200 W, 10 A, 3 x 1,5 mm <sup>2</sup>
Wasserversorgung und -ablauf	2L, PE: 200 V- 50/60 Hz	1800 W, 10 A, 3 x 1 mm <sup>2</sup>
	Trinkwassertank intern	S
	Festwasseranschluss	0
	Schmutzwasserablauf	S
	Externer Behälter für Trink- und Schmutzwasser	0

S: Standard  
0: Option



# We love it *your way.*



## *Kaffeekompetenz*

Unsere langjährige Kaffeekompetenz steht zu Ihrer Verfügung, rufen Sie uns einfach an, wenn Sie Fragen haben.



## *Flexibilität*

Wir unterstützen Ihr Geschäft mit unserem flexiblen Angebot und richten uns ganz nach Ihren Wünschen.



## *Schweizerisch*

Als Schweizer Technologieunternehmen sind wir perfekter Qualität und Leistung verpflichtet.

## Hauptsitz

### Schaerer Ltd.

Niedermattstrasse 3  
4528 Zuchwil  
Schweiz  
info@schaerer.com

Entdecken Sie das weltweite Schaerer Netzwerk und unsere umfassende Kaffeekompetenz, wo immer Sie sind! Mit Tochtergesellschaften und Partnern in über 70 Ländern in Europa, Amerika, Afrika, Asien und dem Pazifikraum.

Finden Sie einen Ansprechpartner in Ihrer Nähe:  
[schaerer.com](https://www.schaerer.com)

Schaerer – ein Unternehmen der Groupe SEB

